



CM 600

Impresora de Inyección Térmica

La impresora de inyección térmica CM 600 se ajusta y programa a través de una pantalla táctil de alta resolución de 7". La pantalla está diseñada según el principio "menos es más" y permite identificar rápidamente información como el estado de la impresora, la imagen impresa y el nivel de tinta en el cartucho.

Cabezal de impresión

El cabezal de impresión está conectado al control mediante cables de 1,5 m de largo (5 m opcional). En combinación con los elementos de montaje suministrados y el innovador soporte del cabezal de impresión ajustable a 30°, se consigue la máxima flexibilidad a la hora de instalarlo en sistemas de producción. Se pueden conectar dos cabezales de impresión al control y permitir imprimir imágenes de 25,4 mm de altura.

- Pantalla táctil a color de 7"
- Gestión automática de avisos
- Gestión de cartuchos de impresión
- Soportes SMART del cabezal de impresión
- Con un innovador ajuste del ángulo del cabezal
- Red remota
- Impresión de datos
- Ethernet/USB/RS232
- Sensor de producto de fibra óptica
- Soporte antichoque

Contenido Impreso

El cabezal permite textos, fechas, horas, logotipos o códigos de barras, que se introducen fácilmente a través de la pantalla táctil. Resoluciones de hasta 600 ppp y longitudes de formato de hasta 3000 mm permiten opciones de impresión casi ilimitadas.

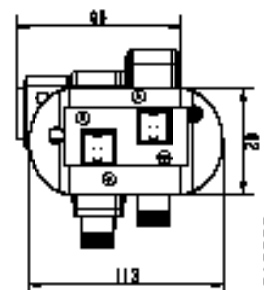
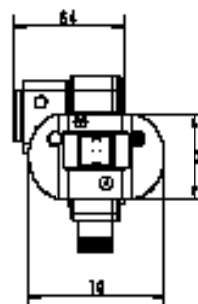
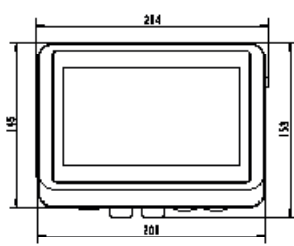
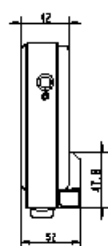
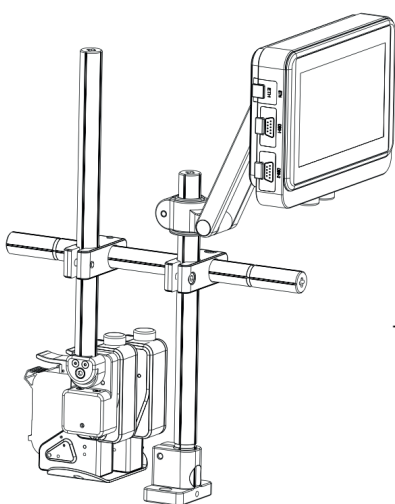
Bajo costo

El uso de cartuchos permite mantener bajos costes y no requieren mantenimiento ni reparaciones. Permite un funcionamiento fluido con alta disponibilidad a costes mínimos.

Tinta

Nuestras tintas desarrolladas internamente ofrecen impresiones de alta calidad en casi todos los materiales y superficies. Los cartuchos se reconocen automáticamente por su nivel y tipo de llenado y se pueden cambiar durante la impresión.

Especificaciones técnicas	
Tecnología de impresión	HP TIJ 2.5
Parámetros de impresión	Seleccionable 150, 200, 300, 600 dpi
Montaje del cabezal de impresión	Cabezal automático de 10 mm antichoque con montaje de rotación rápida de 30 grados. Impresión lateral y de arriba hacia abajo.
Distancia de impresión	1mm óptimo, 5mm máximo
Velocidad de impresión	228 m/min, 76 m/min a 300dpi
Colores de impresión	Tinta negra con base agua, tinta roja, azul y negro base solvente
Opciones de impresión	fecha, contadores, código de turno, gráficos/ logotipo, datos externos, conjuntos de símbolos...
Sensor	Sensor de fibra óptica externo con soporte de montaje en cabezal
Idiomas	Inglés, Español, Alemán, etc.
Suministro	AC 100 - 240V, 50/60Hz, 60W, 12 VDC, 5 A
IP Rating	IP54 Controller



Cyklop Strapesa
Ca l'Arabia 8
08520 Corró d'Avall
Les Franqueses del Vallès
BARCELONA

+34 937 60 150
www.cyklop.es
comercial@cyklop.es

