



CSM 220

ROBOT ENFARDADOR

CYKLOP[®]
GLOBAL PACKAGING SOLUTIONS

STRAPPING
WRAPPING
CODING
TAPING

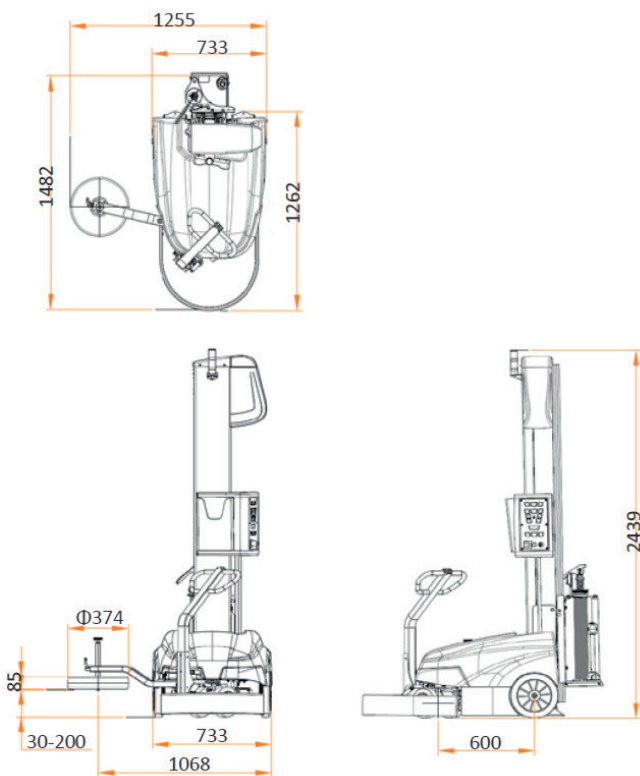
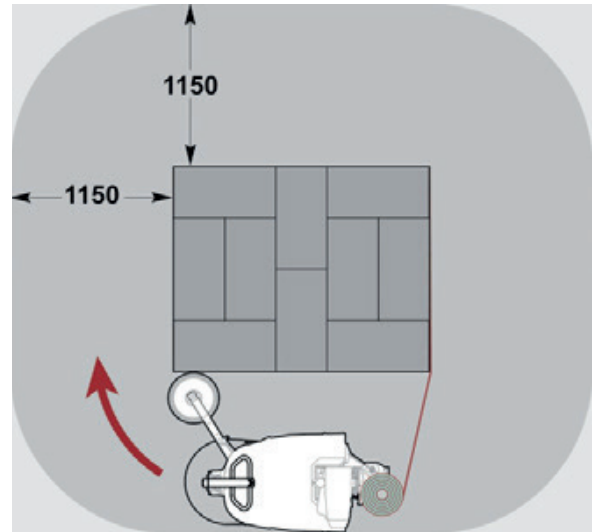
El robot de enfardado CSM 220 es ideal cuando se requiere un enfardado flexible, los pallets son largos en tamaño, contienen productos muy pesados o la carga es inestable. La enfardadora puede moverse a cualquier punto de sus instalaciones con un manejo manual con pulsadores. La CSM 220 está equipada con un panel de control digital que permite al usuario cambiar diferentes ajustes y fijar diferentes programas de enfardado a medida de una forma sencilla y funcional. La CSM 220 prestira el film (hasta un 66% aprox.) gracias a un freno mecánico. La máquina puede enfardar hasta 120 pallets con una carga de batería y se va apagando tras 10 minutos de inactividad. La CSM 220 es eficiente en consumo energético.

Ventajas

- Enfardado ergonómico
- Económico: se ahorra en consumo de film y el operario puede trabajar en otra tarea mientras enfarda
- Todos los pallets se pueden enfardar del mismo modo
- Puedes mover la máquina al lugar deseado
- No es necesario mover pallets inestables sin envolver
- Sin mesa de giro, sencillo para enfardar pallets largos

Opciones

- Fococélula para productos oscuros o reflectivos
- Carro para uso de red
- Doble rueda
- Control remoto
- Ruedas que no marcan
- Ruedas para suelos abrasivos



Especificaciones Técnicas:	
Altura max. pallet	2100 mm
Dimensiones min pallet	400 x 500 mm
Dimensiones max pallet	6.000 x 7.000 mm
Peso min pallet	20 - 55 kg (dependiendo del film)
Suministro	100 – 240 V
Velocidad de giro	50 - 80 m/min
Sonoridad máx.	72,0 dB(A)
Temperatura ambiente	5 – 40°C
Bobina de film	Ancho 500 mm Diámetro ext 250 mm Diámetro int 76 mm
Film estirable	Peso 17 kg Hasta 23 µ

Cyklop Strapesa SAU
Ca l'Arabia 8
P.I. Congost - Corró d'Avall
08520 Les Franqueses del Vallès
BARCELONA

+34 937360150
www.cyklop.es
comercial@cyklop.es

