



CSM 250

ROBOT ENFARDADOR

CYKLOP[®]
GLOBAL PACKAGING SOLUTIONS

STRAPPING
WRAPPING
CODING
TAPING

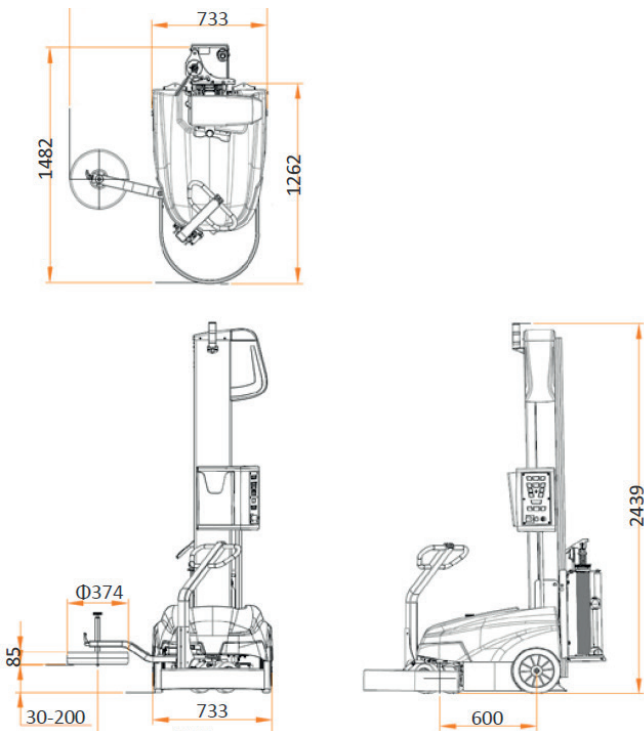
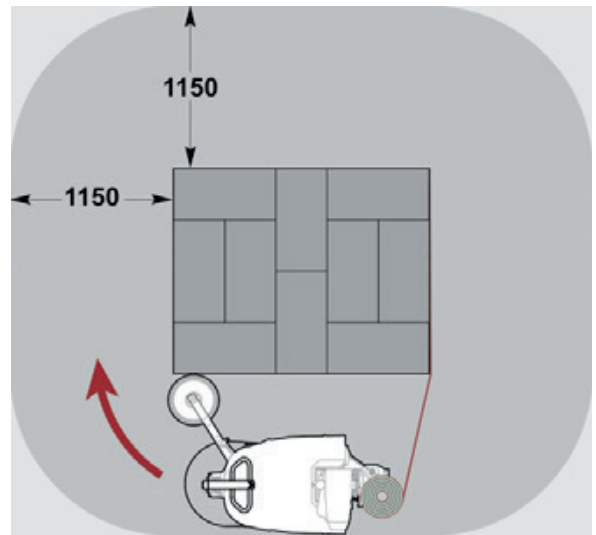
El robot de enfardado CSM 250 es ideal cuando se requiere un enfardado flexible, los pallets son largos en tamaño, contienen productos muy pesados o la carga es inestable. La enfardadora puede moverse a cualquier punto de sus instalaciones con un manejo manual con pulsadores. La CSM 250 está equipada con un panel de control digital que permite al usuario cambiar diferentes ajustes y fijar diferentes programas de enfardado a medida de una forma sencilla y funcional. La CSM 250 prestira el film (hasta un 250% aprox.) gracias a sistema de prestiro motorizado. La máquina puede enfardar hasta 120 pallets con una carga de batería y se va apagando tras 10 minutos de inactividad. La CSM 250 es eficiente en consumo energético.

Ventajas

- Enfardado ergonómico
- Económico: se ahorra en consumo de film y el operario puede trabajar en otra tarea mientras enfarda
- Todos los pallets se pueden enfardar del mismo modo
- Puedes mover la máquina al lugar deseado
- No es necesario mover pallets inestables sin envolver
- Sin mesa de giro, sencillo para enfardar pallets largos

Opciones

- Fotocélula para productos oscuros o reflectivos
- Sistema de sujeción de film (corte)
- Carro para uso de red
- Doble rueda
- Control remoto
- Ruedas que no marcan
- Ruedas para suelos abrasivos



Especificaciones Técnicas	
Altura máx pallet	2100 mm
Dimensiones min. pallet	400 x 500 mm
Dimensiones max. pallet	6.000 x 7.000 mm
Peso min. pallet	20 - 55 kg (dependiendo del film estirable)
Suministro	100 – 240 V
Velocidad de giro	50 - 80 m/min
Sonoridad máxima	72,0 dB(A)
Temperatura ambiente	5 – 40°C
Rollo de film	Ancho 500 mm Diam. exterior 250 mm Diámetro cono 76 mm
Film estirable	Peso 17 kg Hasta 23 µ
Prestiro	Hasta 250%

Cyklop Strapesa SAU
Ca l'Arabia 8
P.I. Congost - Corró d'Avall
08520 Les Franqueses del Vallès
BARCELONA

+34 937360150
www.cyklop.es
comercial@cyklop.es

