



M PAC PLT

FLEJADORA SEMIAUTOMÁTICA

CYKLOP[®]
GLOBAL PACKAGING SOLUTIONS

STRAPPING
WRAPPING
CODING
TAPING

M PAC PLT

FLEJADORA VERTICAL SEMIAUTOMÁTICA

La máquina flejadora semiautomática M-Pac PLT está especialmente diseñada para flejado vertical manual de pallets. Puede ser utilizada en muchos ramos diferentes de la industria. La M-Pac PLT se distingue por su fiabilidad, fácil uso y bajo mantenimiento.

Ventajas

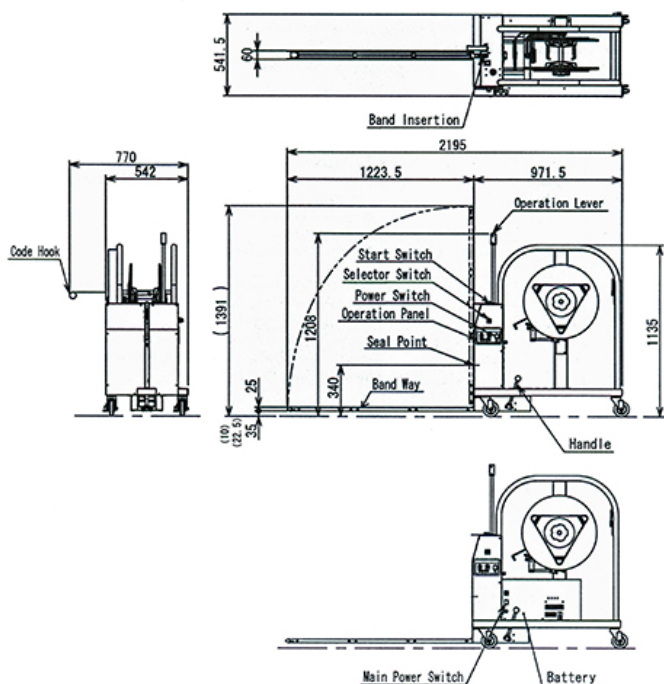
- Para fleje PP 12 - 15.5 mm
- Hasta 690 N tensión de flejado
- Sellado con lengüeta térmica
- Movable
- Lanza plegable

Opciones

- Batería para mayor flexibilidad
- Varias medidas de lanza disponibles



< CLIQUEA AQUÍ PARA VER VIDEO M PAC PLT >



Especificaciones Técnicas

Medida mínima paquete	aprox. 380 mm
Fleje a utilizar	PP 12 ó 15,5 mm
Bobina fleje	Diámetro interior: 200 mm Diámetro externo: 420 mm Ancho: 190 mm
Tensión de flejado	max. 690 N
Tiempo de calentamiento	Aprox. 30 seg.
Sellado	Termosoldadura
Alimentación	230 V, 50 Hz o batería
Peso máquina	Ca. 95 kg

CYKLOP STRAPESA S.A.U.

Carrer Ca l'Arabia 8

08520 Corró d'Avall

Franqueses del Vallès, L +34 93 7360150

BARCELONA

www.cyklop.es

comercial@cyklop.es

CYKLOP[®]
GLOBAL PACKAGING SOLUTIONS

STRAPPING
WRAPPING
CODING
TAPING