

100 YEARS

universal solution for packaging



STRAPPING
EQUIPMENT

STRAP

TAPING

CODING &
MARKING

STRETCH
WRAPPERS

BINDING
EQUIPMENT

CYKLOP
INTERNATIONAL

Smartline



LA CYKLOP
MILANO

A long and challenging journey since 1912



For over 100 years our ideas and products protect and preserve the transport of your goods.

Our history guarantees quality and solutions suitable to your needs.

We reach 50 countries with our subsidiaries and highly qualified and passionate personnel.

We are always close to you.

We are the only company that can offer complete and advanced packaging solutions.

Our strength is the love we have towards our customers.

Dal 1912, un percorso di storia e di sfida. Da oltre 100 anni, le nostre idee e i nostri prodotti permettono un trasporto sicuro e protetto dei vostri carichi.

La nostra storia garantisce qualità e soluzioni adatte alle vostre esigenze.

Siamo presenti in oltre 50 Paesi con aziende dirette e consociate assicurando servizio e personale qualificato.

Siamo gli unici in grado di offrire soluzioni di imballo complete e all'avanguardia.

La nostra forza sta nella passione che abbiamo per servire al meglio i nostri clienti.

La storia della Cyklop inizia nel 1912 a Colonia, in Germania, grazie al coraggio e l'ingegnosità del fondatore Emil Hoffman, che ha suscitato l'attenzione dei professionisti del settore del packaging attraverso nuove soluzioni di chiusura innovative. Il brevetto "Gloria", inventato nel 1920 da Cyklop, ha rivoluzionato l'imballo combinando il tensionamento alla saldatura della reggetta. Questo è stato il punto di partenza per il successo della Cyklop portando l'azienda a diventare leader nel suo mercato. Con oltre 400 brevetti dalla sua fondazione, Cyklop è pioniere di innovazione e design. Soluzioni universali, innovazione e qualità rendono il gruppo Cyklop leader mondiale nel settore nella sicurezza dei carichi.

It all began in 1912 with an idea, courage and a pioneer spirit, resulting in Emil Hoffman founding Cyklop, in Cologne, Germany. The dynamic founder then developed a new idea of system sales to be applied quickly and surprised the professionals with innovative inventions.

An example is the "Gloria" seal, the patented sleeve seal, a revolutionary combination tool for tensioning and sealing were invented by Cyklop in the 1920s.

This quickly earned the company an excellent reputation as experts and market leaders in this field.

More than 400 patents in the course of history of the company, allow the company to be at the forefront of design and innovation. Thanks to its universal solutions, innovative products and optimal production quality, today Cyklop is one of the leading suppliers of systems for load securement.

THE NEW LINE OF STRAPPING MACHINES
"MADE BY CYKLOP" FOR LOGISTICS.

LA NUOVA LINEA DI REGGIATRICI
"MADE BY CYKLOP" PER IL SETTORE
DELLA LOGISTICA.



The Smart Line is our logistic product line of strapping machines that completes the range of Cyklop with modular strapping machines and selected options. The Smart Line of Cyklop is born to meet requirements of many companies: robust, engineered and easy to use machines at competitive price.

La Smart Line di Cyklop è una linea di impianti di reggiatura per la logistica che completa la gamma delle reggiatrici Cyklop con macchine modulari e opzioni selezionate. La Smart Line di Cyklop soddisfa le esigenze di molte aziende: macchine robuste, progettate e di facile ad un prezzo competitivo.



Our Smart Line strapping installations are developed to strap perfectly and easily your products and pallets.

The basic structure is equipped with:

- strapping head, heart of the machine for strap launching, tensioning, sealing and cutting.
- Arch to guide the strap around the package.
- Electrical cabinet, all the machine functions are electronically program-controlled with proface touch pannel
- Strap dispenser

The strapping cycle is launched when the pallet or package is positioned: the strap is launched around

La linea di reggiatrici Smart è stata progettata per reggiare facilmente e perfettamente prodotti e pallets.

La struttura di base è equipaggiata di:

- testa di reggiatura, cuore della macchina per effettuare lancio, tiro, saldatura e recupero della reggia.
- arco di scorrimento della reggia attorno al pacco
- quadro elettrico di alimentazione e gestione dei programmi con pannello proface.
- carrello svolgireggia.

Il ciclo di reggettatura è avviato una volta posizionato il pacco: la reggetta viene inserita automaticamente nell'arco, rilasciata, tensionata intorno al carico, saldata e tagliata.

✓ *High sealing efficiency:*

Cyklop has years of experience in developing the highest quality and innovative sealing heads. CFH1 and CFL2 heads are ecological friction heads with lowest energy costs

✓ *Alta efficacia di saldatura:*

Cyklop sviluppa da molti anni teste di saldatura di qualità e innovative. Le teste CFH1 e CFL2 saldano la reggetta a vibrazione, sistema ecologico e a minor consumo di energia.

✓ *Easy to use:*

- Intuitive operations through a smart touch panel guide
- Only 2 push buttons, every operation is made through the touch panel

✓ *Semplicità di utilizzo:*

- Operazioni intuitive attraverso un pannello guida smart touch
- Solo due pulsanti, ogni operazione avviene tramite il pannello touch



✓ *High productivity:*

Cyklop machine's structure is robust! Less components to minimize maintenance costs and offer continuous production with higher uptime.

✓ *Alta Produttività:*

la struttura delle reggiatrici cyklop e' robusta e progettata con pochi componenti per costi di manutenzione ridotti e una produzione continua senza fermi.

✓ *Service & maintenance friendly:*

Assistance and service from the worldwide cyklop entities - high maintenance, quality and fast delivery and efficient customer service.

✓ *Manutenzione facilitata:*

servizio post vendita efficace a livello mondiale attraverso le sedi cyklop per una manutenzione di qualità e tempi di consegna ridotti.

✓ *Completes lines supplier:*

Cyklop is a system supplier " Made by cyklop".

✓ *Fornitura di linee complete:*

Cyklop e' un fornitore di sistemi completi, " made by cyklop".

CYKLOP STRAPPING HEADS

The heart of every strapping machine is the strapping head. Loads security during transport crucially depends on the heads performance. Quality, research and innovation defines the heads of Cyklop. Cyklop high performance friction heads are environment friendly and allow the highest sealing efficiency with the lowest energy cost.



CFH1

✓ *Environmentally friendly:*

high performance friction sealing = no vapours or unpleasant odours

✓ *Immediate use:*

friction seal is immediate, no waiting time due to heating plates.

✓ *Energy savings:*

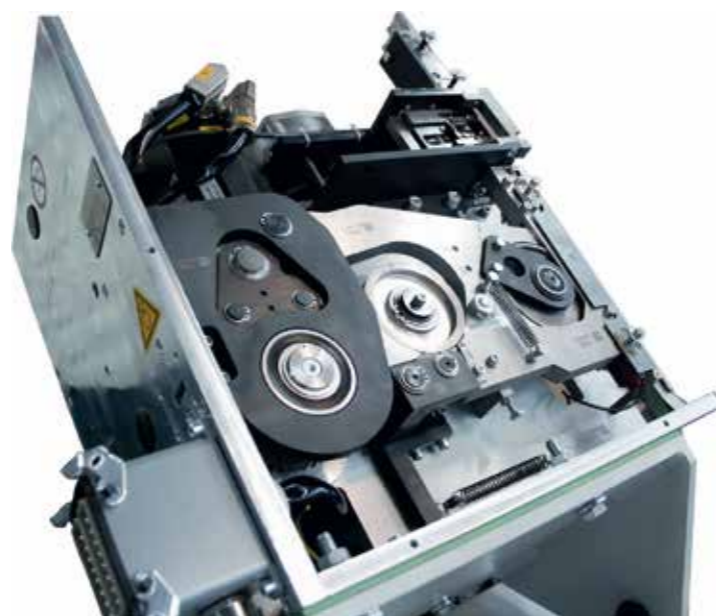
max 1 kW (CFH1)
max 0.5kW (CFL2)

✓ *Service and maintenance friendly:*

- Sealer cassette is an independent part that can be take out and replace easily
- Easy access to all the mechanical components that can be replaced without dismantling.
- Inside head protected from dust and dirtiness to avoid extra cleaning

Il cuore di tutte le reggiatrici è la testa. La sicurezza dei vostri carichi durante il trasporto dipende quindi in modo cruciale dalle prestazioni della testa di reggettatura.

Le teste Cyklop si distinguono grazie alla qualità, ricerca e innovazione. Cyklop sviluppa teste a vibrazione ad alta prestazioni che permettono un ottima saldatura limitando il consumo di energia quindi rispettando l'ambiente.



CFL2

✓ *Rispetta l'Amambiente:*

saldatura a vibrazione = nessun problema di vapori o odori sgradevoli

✓ *Uso immediato:*

con la saldatura a vibrazione non ci sono tempi di riscaldamento

✓ *Risparmio energetico:*

max 1 kW (cfh1)
max 0.5kW (cfl2)

✓ *Assistenza e manutenzione efficace :*

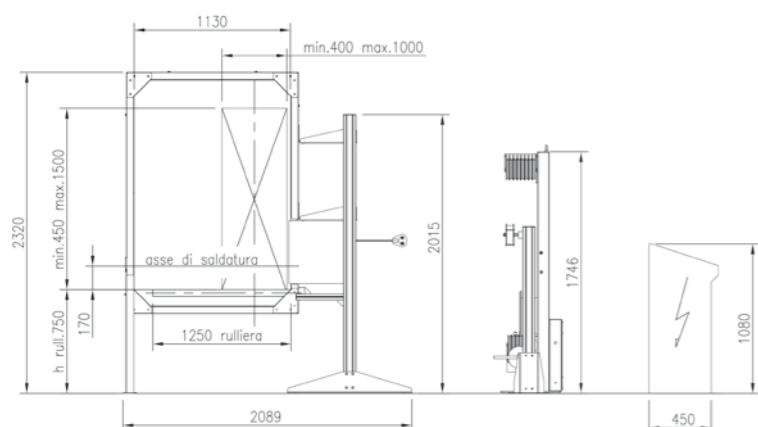
- il gruppo di saldatura è un pezzo indipendente che puo essere tolto e sostituito facilmente
- alcuni pezzi possono essere sostituiti velocemente senza smantellare la testa
- le teste sono protette contro la polvere e la sporcizia per evitare ulteriori pulizie.

Technical features Caratteristiche tecniche:	CFH1 V80	CFH1 V94
TENSION TENSIONE depending on strap quality and dimensions secondo qualità e dimensioni reggetta	200 - 3200 N	200 - 5500 N
Type Of Sealing Tipo Di Saldatura	Friction Vibrazione	Friction Vibrazione
Strap Reggetta	Embossed Or Smooth Goffrata O Liscia PP, PET Width/ Spessore 9 - 12.5 Mm	Embossed Or Smooth Goffrata O Liscia PP, PET Width/ Spessore 12.5 - 18 Mm
Strap Feed-In/ Retraction Lancio / Recupero Reggetta	2,9 M/Sec	2,9 M/Sec
Tensioning Speed Velocita' Di Tensionamento	60 mm/sec	60 mm/sec
Head Weight Peso Testa	79 Kg	79 Kg
Sealing Unit Weight Gruppo Saldatura	18Kg	18Kg
Dimensions Dimensioni	395 (L) x 286 (l) x 500 (H) mm	395 (L) x 286 (l) x 500 (H) mm
Alimentation Alimentazione	3/N/PE 220-480V 50/60Hz 24 V DC 1.0 kW	3/N/PE 220-480V 50/60Hz 24 V DC 1.0 kW

Technical features Caratteristiche tecniche:	CFL2
Tension Tensione	200 - 2200 N
Type of sealing Tipo di saldatura	Friction Vibrazione
Strap Reggetta	Embossed or smooth Goffrata o liscia PP, PET Width/ spessore 9 - 12 mm
Strap feed-in/ retraction Lancio / recupero reggetta	3.9 M /sec
Tensioning speed Velocita' di tensionamento	60 mm/ sec
Head weight Peso testa	59 kg.
Sealing unit weight Gruppo saldatura	18 kg.
Dimensions Dimensioni	395 (L)x 276 (l)x 455 (h)mm
Alimentation Alimentazione	48 V DC 24 V DC 0.5 kW

SF/SP 112 M

VERTICAL STRAPPING MACHINE – HEAD ON SIDE



The SF/SP 112 M side strapping machine allows a fully automatic positioning of the strap on package and pallet. Possibility to perform one or more vertical straps with PP or PET.

Basic components for all machines: strapping head, structure with arch to guide the strap around the package, electrical cabinet with Siemens PLC and proface touch pannel, strap dispenser.

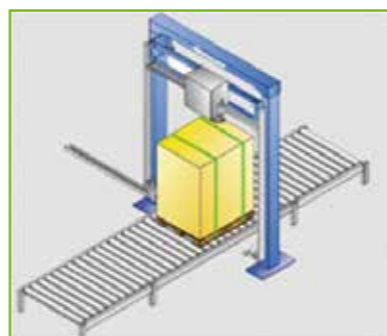
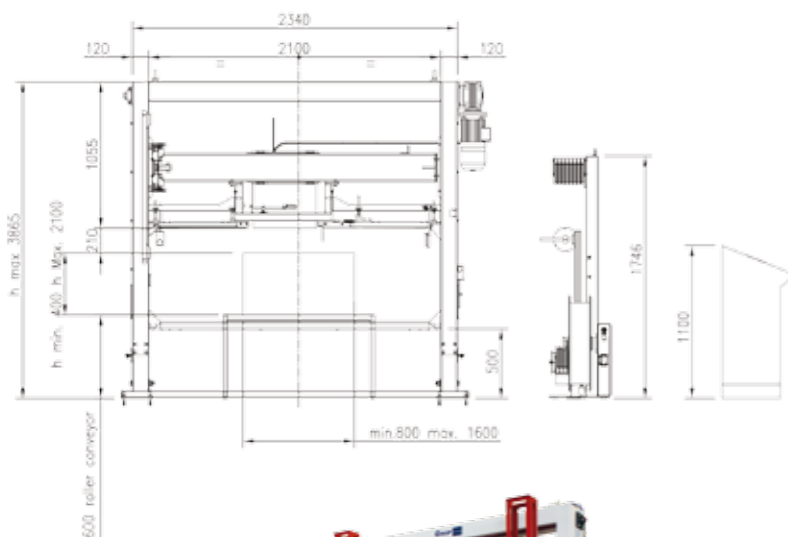
La reggiatrice laterale SF/SP 112 M, rende completamente automatico il posizionamento della reggia su colli e pallet con la possibilità di eseguire una o più legature verticali con reggia di poliestere o polipropilene.

Componenti di base: testa di reggiatura, struttura con arco di scorrimento della reggia attorno al pacco, quadro elettrico di alimentazione con PLC Siemens e pannello proface, carrello svolgireggia.

Technical features Caratteristiche tecniche:	
Strapping Reggiatura	Vertical Verticale
Head testa	Fixed, side Fissa laterale
Package dimensions dimensioni pacco	Mm. 800 – 1200 (W) Mm. 450- 2100 (H)
Tension tensione	Up to 5500 n (cfh1) Up to 2200n (cfl 2)
Electrical cabinet pulpito	With PLC S7/300 proface
Strap type reggetta	PP, PET
Alimentation Alimentazione	400 V + 3f + n+ t – 50 Hz 24 V DC 2.5 kW ±

Basic machine & Options		
SF-112-M	F=	For package, closed arch Per pacchi, arco chiuso
SP-112-M Strap-lance speed 700mm/s Velocità Lancia 700mm/s	P=	For pallets, with lance Per pallet, con lancia
SF/ SP-112- MV	V =	Moveable head, 500mm Testa mobile, avanzamento 500mm
SF/SP-112-MVB	B =	Floating head Testa flottante
Pneumatic strap guide for strap perpendicular to package Dispositivo pneumatico per una reggetta perfettamente perpendicolare al pacco		For package dimensions over: Per pacchi di dimensioni superiori a: W 1.000 H 450/1.500
Light press (column type, motorized with inverter) Pressa leggera		Max force 500 kg
Flap opener Canaline		Only with selected option light press Solo con opzione pressa leggera
Bigger arch for bigger packages Arco per pacchi di grandi dimensioni		Package with height over 2.100mm Per pacchi di altezza superiore a 2.100 mm

SF/SP 111 M VERTICAL STRAPPING MACHINE – HEAD ON TOP



SPV 111 MKB



The SF/SP 111 M strapping machine allows a fully automatic positioning of the strap on package and pallet with sealing on top. Possibility to perform one or more vertical straps with PP or PET.

Basic components for all machines : strapping head, structure with arch to guide the strap around the package, electrical cabinet with Siemens PLC and proface touch pannel, strap dispenser.

La reggiatrice verticale SF/SP 111 M, rende completamente automatico il posizionamento della reggia su colli e pallet con la possibilità di eseguire una o più legature verticali con reggia di poliestere o polipropilene. Saldatura sopra il pacco.

Componenti di base: testa di reggiatura, struttura con arco di scorrimento della reggia attorno al pacco, quadro elettrico di alimentazione con PLC Siemens e pannello proface, carrello svolgireggia.

Technical features Caratteristiche tecniche:

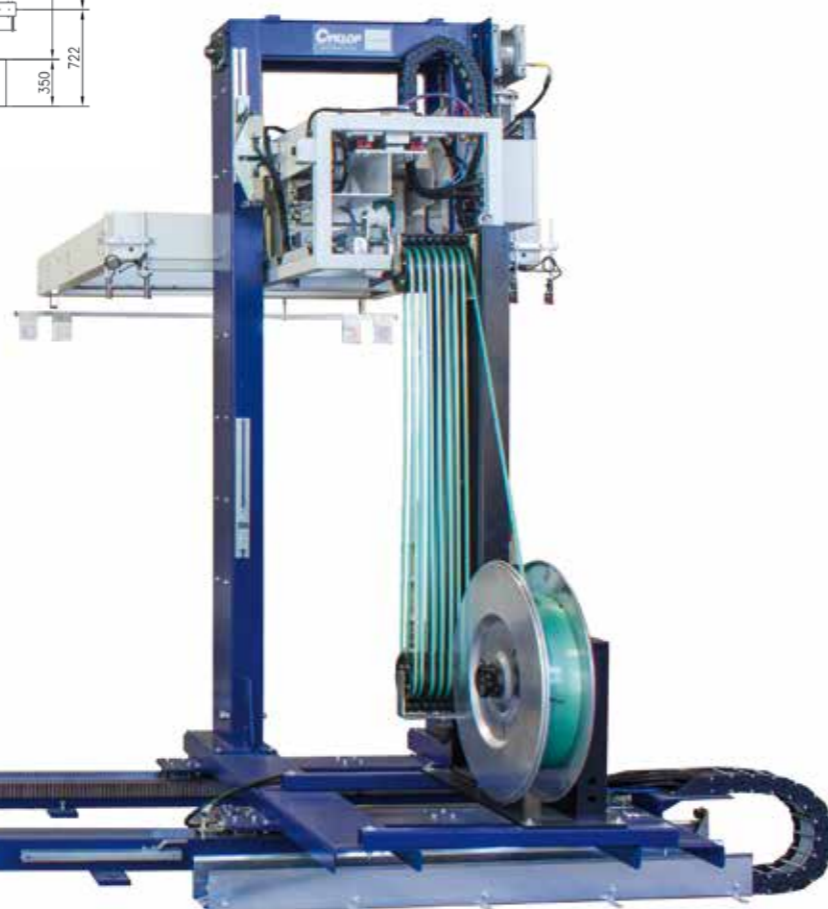
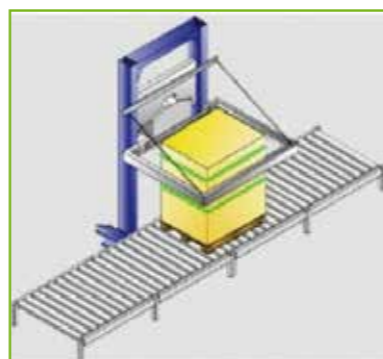
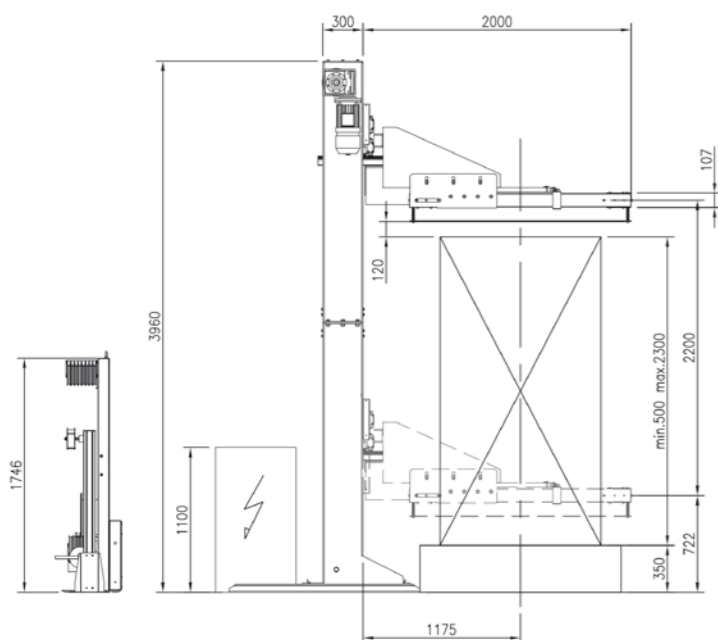
Strapping Reggiatura	Vertical Verticale
Head testa	Fixed, on top Fissa superiore
Package dimensions dimensioni pacco	Mm. 800 - 1200 (W) Mm. 400- 2100 (H)
Tension tensione	Up to 5500 n (CFH1) Up to 2200n (CFL 2)
Electrical cabinet pulpito	With PLC S7/300 proface
Strap type reggetta	PP, PET
Alimentation Alimentazione	400 V + 3f + n+ t - 50 Hz 24 V DC 2.5 kW ±
Carriage Speed Velocità carrello	170 mm/sec.

Basic machine	Options	
SF 111 M	F=	For package, closed arch Per pacchi, arco chiuso
SP 111 M Strap-lance speed 700mm/s Velocità Lancia 700mm/s	P=	For pallets, with lance Per pallet, con lancia
SF/ SP 111 SMALL		For Min height mm 150 Per altezza min mm 150
SF/ SP 111 MK	K =	With flap openers Con canaline
SF/SP 111 -MKB	B =	Floating head Testa flottante
SFV/SPV 111 MKB	V =	Moveable machine on rails Macchina mobile su binari
SF 111 MKB C (Coil)	C =	For Coils Per bobine
SF/SP 211 MKB		Two heads Due teste
Light press Pressa leggera		KG 100-600 or 500 - 1200
Bigger arch for bigger packages Arco per pacchi di grandi dimensioni		Max. mm 3000 H Max. mm 2500 W



**Opzione:
Corner Applicator**

SF 172 M HORIZONTAL STRAPPING MACHINE



SFV 172 MVB

The SF 172 M horizontal strapping machine allows a fully automatic positioning of the strap on package and pallet. Possibility to perform one or more horizontal straps with PP or PET

Basic components for all machines: strapping head, structure with arch to guide the strap around the package, electrical cabinet with Siemens PLC and proface touch panel, strap dispenser.

La reggiatrice orizzontale SF 172 M, rende completamente automatico il posizionamento della reggia su colli e pallet con la possibilità di eseguire una o più legature orizzontali con reggia di poliestere o polipropilene.

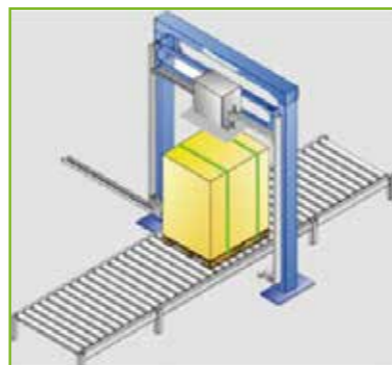
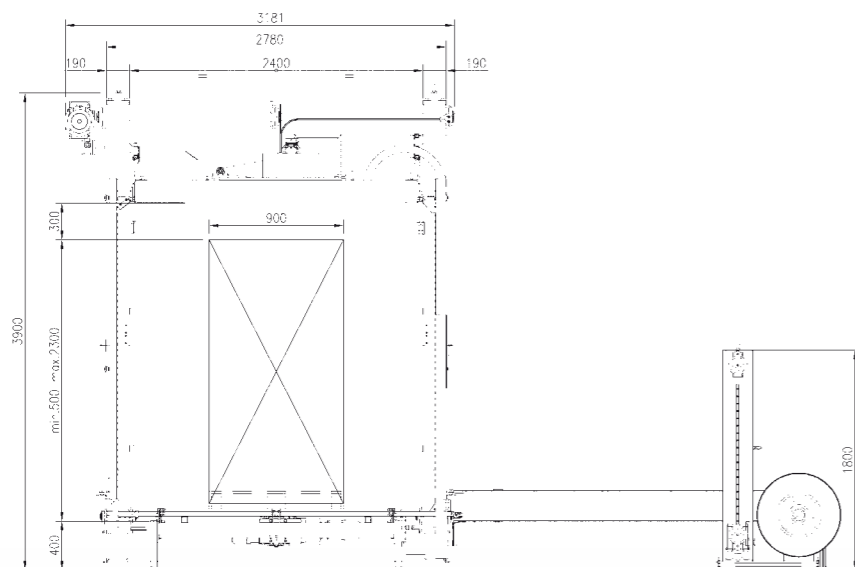
Componenti di base: testa di reggiatura, struttura con arco di scorrimento della reggia attorno al pacco, quadro elettrico di alimentazione con PLC Siemens e pannello proface, carrello svolgireggia.

Technical features Caratteristiche tecniche:

Strapping Reggiatura	Horizontal Orizzontale
Head Testa	Fixed, side Fissa laterale
Package dimensions dimensioni pacco	mm. 1200 (L) mm. 800 (W) mm. 2300 (H)
Tension Tensione	Up to 5500 n (CFH1) Up to 2200n (CFL 2)
Electrical cabinet Pulpito	With PLC S7/300 proface
Strap type Reggetta	PP, PET
Alimentation Alimentazione	400 V + 3F + N+ T - 50 Hz 24 V DC 2.5 kW ±
Carriage Speed Velocità carrello	170 mm/sec.

Basic machine & Options		
SF 172 MV	V =	Moveable head, 500mm Testa mobile, avanzamento 500mm
SF 172 MVC	C =	Pneumatic strap guide Guida reggia pneumatica
SF 172 MVB	B =	Floating head Testa flottante
SF 172 MVB C	B = C =	Floating head Testa flottante Pneumatic strap guide Guida reggia pneumatica
SF 172 MVB S	S =	Compactor system 4 sides (pneumatic) Dispositivo di compressione pneumatico sui 4 lati
SFV 172 M	V =	Moveable machine on rails Macchina mobile su binari
Bigger arch for bigger packages Arco per pacchi di grandi dimensioni		Package over Pacchi oltre mm. 1800 (L)x 1000 (W)x 2300 (H)

SPE- COMPRESSION STRAPPING MACHINE-VERTICAL STRAPPING



SPE-22.2-1- 21

The SPE vertical strapping press allows a fully automatic positioning of the strap on package and pallet. Possibility to perform one or more vertical straps with PP or PET.

Basic components for all machines : strapping head, structure with arch to guide the strap around the package, pressure plate (1000 – 3000 KG), electrical cabinet with Siemens PLC and proface touch panel, strap dispenser.

La reggiatrice con pressa SPE, rende completamente automatico il posizionamento della reggia su colli e pallet con la possibilità di eseguire una o più legature verticali con reggia di poliestere o polipropilene.

Componenti di base : testa di reggiatura, struttura con arco di scorrimento della reggia attorno al pacco, piano pressante (1000 – 3000 KG), quadro elettrico di alimentazione con PLC Siemens e pannello proface, carrello svolgireggia.

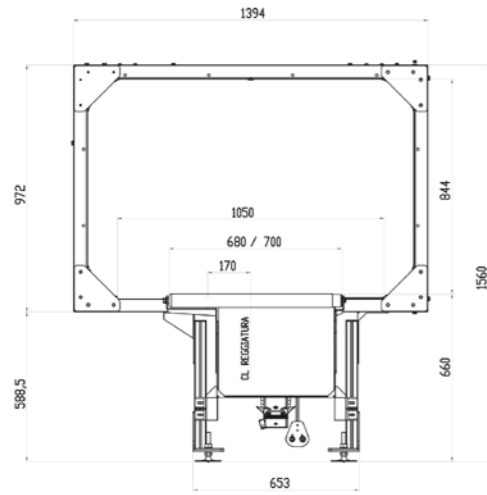
Technical features Caratteristiche tecniche:				
Press SPE 2200 kg Pressa SPE 2200 kg	SPE- 20.1. 21	SPE- 22.2-1- 21	SPE- 22.2-2- 21	SPE- 22.3-2- 21
Press SPE 3000 kg Pressa SPE 3000 kg	SPE- 30.1. 21	SPE- 30.2. 1. 21	SPE- 30.2. 2. 21	SPE- 30.3. 2. 21
Strapping Reggettatura	Vertical Vertical	Vertical Vertical	Vertical Vertical	Vertical Vertical
Head Testa	1 on top Fixed Fissa	1 on top Moveable Mobile	2 on top Fixed Fissa	2 on top 1 fixed fissa 1 moveable mobile
Package dimensions Dimensioni pacco	800 – 1600 (W) 400 – 2400 (H)	800 – 1600 (W) 400 – 2400 (H)	800 – 1600 (W) 400 – 2400 (H)	800 – 1600 (W) 400 – 2400 (H)
Tension Tensione	< 5500 N (CFH1) < 2200N (CFL 2)	200 - 5500 N (CFH1) 200 - 2200N (CFL 2)	< 5500 N (CFH1) < 2200N (CFL 2)	< 5500 N (CFH1) < 2200N (CFL 2)
Electrical cabinet Pulpito	With PLC S7/300 proface	With PLC S7/300 proface	With PLC S7/300 proface	With PLC S7/300 proface
Strap type Reggetta	PP, PET	PP, PET	PP, PET	PP, PET
Strap lance Lancia	1	2	3	3
Strap track Guida reggia	1	2 Distance= 625mm 500 mm possible	3 Distance= 625mm 500 mm possible	3 Distance= 440/ 625mm 500 mm possible
Strap dispenser Carrello svolgireggia	1	1	2	2
Alimentation Alimentazione	400 V + 3F + N+ T - 50 HZ 24 V DC 5 kW ±			
Pressure plate speed Velocita del piano pressante	200 /sec.			

Options :

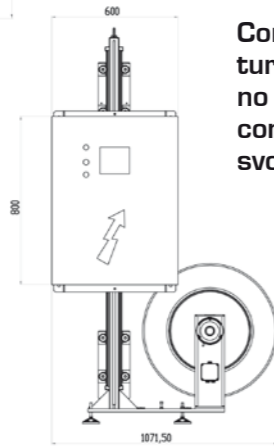
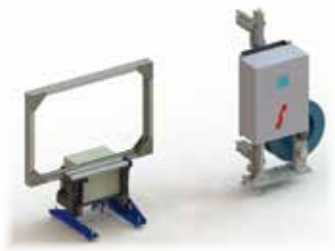
Bigger arch for bigger packages Arco per pacchi di grandi dimensioni	For pallet height altezza pallet Mm 2100 - 3000 For pallet width larghezza pallet Mm 2000 - 2500
Cutting device for film on lance Dispositivo di taglio del film sulla lancia	
Underfeed strap guide Guida reggia sotto rulliere	For products without pallets Per prodotto, senza pallet
Small dimensions lance Lancia con dimensioni ridotte	Mm. W 50, H 20
Height moveable lance Lancia mobile	Mm. H 100

SF 113 M

VERTICAL STRAPPING MACHINE - HEAD UNDER



SF 113 M



The SF 113 M is a strapping machine with sealing under the package for automatic vertical strapping.

La SF 113 M è una reggiatrice automatica verticale con saldatura sotto il pacco.

Basic components for all machines : strapping head, structure with arch to guide the strap around the package, electrical cabinet with Siemens PLC and proface touch panel, strap dispenser.

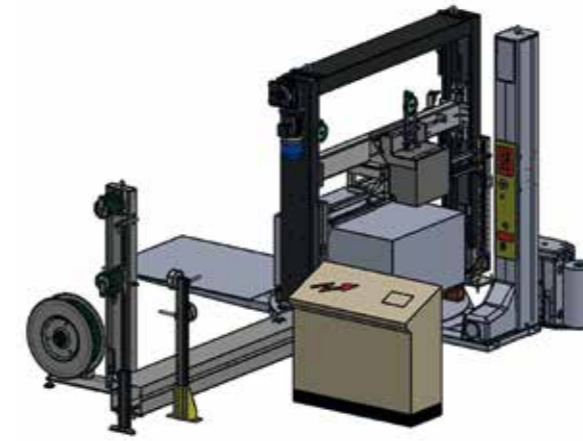
Componenti di base: testa di reggiatura, struttura con arco di scorrimento della reggia attorno al pacco, quadro elettrico di alimentazione con PLC Siemens e pannello proface, carrello svolgireggia.

Technical features Caratteristiche tecniche:

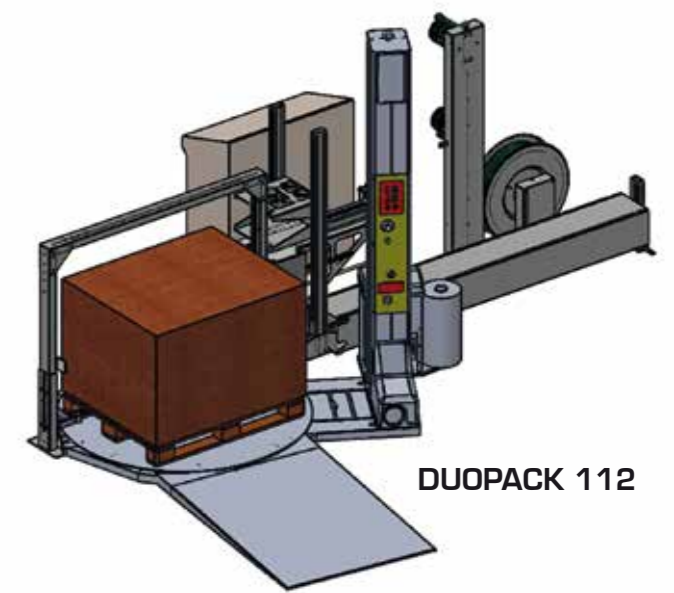
STRAPPING REGGIATURA	Vertical Verticale
HEAD TESTA	Fixed, under Fissa sotto
PACKAGE DIMENSIONS DIMENSIONI PACCO	mm. 80-470 (W) mm. 30-500 (H)
WORKING HEIGHT ALTEZZA PIANO LAVORO	760-820mm
TENSION TENSIONE	Up to 5500 N (CFH1) Up to 2200N (CFL 2)
ELECTRICAL CABINET PULPITO	With PLC S7/300 proface
STRAP TYPE REGGETTA	PP, PET
ALIMENTATION ALIMENTAZIONE	400 V + 3F + N+ T - 50 HZ 24 V DC 2 kW ±

Options: Bigger arch for bigger packages, Light press, Flap opener, Compactor. Transit Version
Opzioni: Arco per pacchi di grandi dimensioni, Pressa leggera, Canaline, Compattatori. Versione Transit

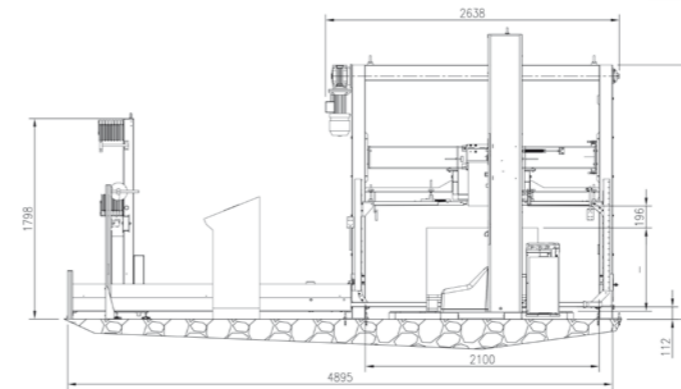
OUR SPECIAL SYSTEMS DUOPACK – UNIQUE BY CYKLOP I NOSTRI SISTEMI SPECIALI DUOPACK – SOLO BY CYKLOP



DUOPACK 111



DUOPACK 112



The DuoPack is a combination of approved Cyklop machines: a stretch wrapper and a strapping machine centrally controlled which ensures optimal operation and perfect strapping and wrapping result.

Il sistema DuoPack è una combinazione di macchine Cyklop: un avvolgitore e una reggiatrice con un controllo unico per un'ottimale confezionamento .

DUOPACK SPE also available
DUOPACK SPE disponibile

Technical features Caratteristiche tecniche:

Strapping Reggiatura	Wrapper cst 212 Avvolgitore cst 212	
Check previous page Verificare pagine precedente	Nb pallets/ hour Pallet/ ora	Up to 15.
	Turntable diameter Diametro tavola	Ø 1675 mm
	Package dimensions Dimensioni pacco	mm. 1000 X 1200
	Max. Weight Peso max.	2000 Kg
	Film type Tipo di film	12 - 35 µ
	Motorised prestretch system Sistema di prestiro	150- 200 -250 %

1

PRIMARY PACKAGING



PRODUCT CLOSURE

- Elastics
- Adhesive tape



PRODUCT CODING & MARKING

- Track and trace

Alphanumerics, Barcode, Trademark, Graphics



2

SECONDARY PACKAGING



BOX CLOSURE

- Tamper evident and ecological gummed paper tape
- Adhesive tape



BOX CODING & MARKING

- Track and trace

Alphanumerics, Barcode, Trademark, Graphics



3

TERTIARY PACKAGING



LOAD SECUREMENT

- Pallet strapping
- Pallet wrapping



PALLET CODING & MARKING

- Track and trace

Alphanumerics, Barcode, Trademark, Graphics



ELASTIC CORD MACHINES

Cyklop is one of the leading manufacturer of binding machines with elastic cord.

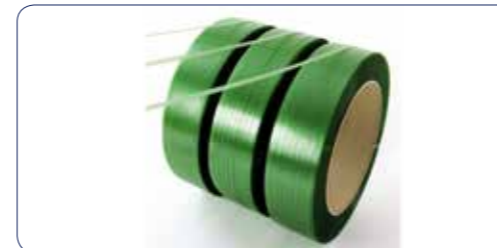
Cyklop è uno dei leader nella produzione di legatrici a filo elastico



TOOLS

Cyklop offers various strapping tools.

Cyklop offre diverse soluzioni di tendi-reggia.



STRAP

Cyklop is one of the leading manufacturers of plastic straps PP polypropilene and PET polyester for securing pallets.

Cyklop è uno dei leader nella produzione di reggetta. PP, polipropilene e PET poliestere per la sicurezza dei carichi su pallet



TAPING & TAPE DISPENCERS

Cyklop offers a wide range of dispensers and automatic or semi-automatic taping machines with adhesive tape and gummed paper tape.

Cyklop produce una vasta gamma di umettatrici e nastratrici per nastro adesivo e carta gommata. Sono disponibili macchine automatiche.



STRETCH WRAPPERS

Cyklop offers a wide range of semi automatic and automatic wrappers.

Cyklop propone una vasta gamma di avvolgitori semi-automatici o automatici.



CODING & MARKING

The all new generation CM thermal inkjet printer created by Cyklop.

La nuova generazione di marcatori inkjet CM di Cyklop

Cyklop srl

Via dei Lavoratori 3L
20090 BUCCINASCO (MI)
Tel. +39 02 907 802 24
Fax. +39 02 907 805 49

e-mail: cyklopmi@cyklop.it
Sito web: www.cyklop.it